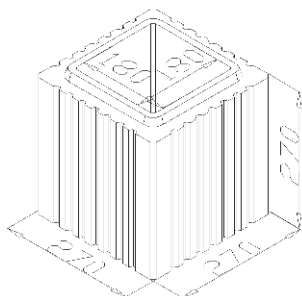


# Фасонные камни

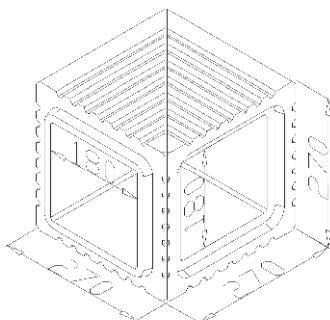
Камни для каналов с пазом и гребнем N+F



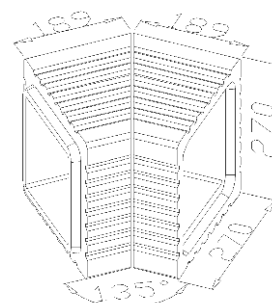
**Артикул: 2819, HBO+**  
**Артикул: 2660, HSM**  
Камень для дымовых каналов  
270x270x270 мм (ВxШxГ),  
внутреннее сечение 180/180 мм



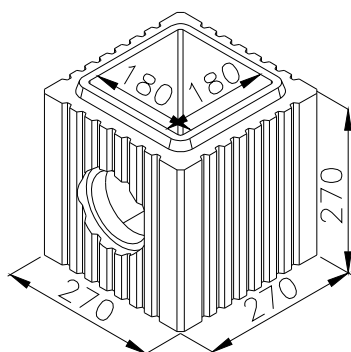
**Артикул: 2823, HBO+**  
**Артикул: 2661, HSM**  
Камень для дымовых каналов,  
угол 90°, пара  
внутреннее сечение 180/180 мм



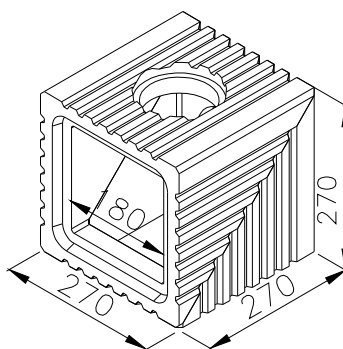
**Артикул: 2822, HBO+**  
**Артикул: 2662, HSM**  
Камень для дымовых каналов,  
угол 135°, пара  
внутреннее сечение 180/180 мм



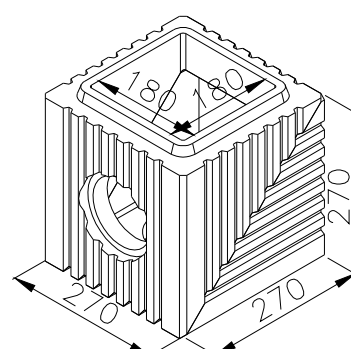
**Артикул: 2820, HBO+**  
**Артикул: 3121, HSM**  
Камень прямой,  
с отверстием Ø 110 мм,  
270x270x270 мм (ВxШxГ),  
Внутреннее сечение 180/180 мм



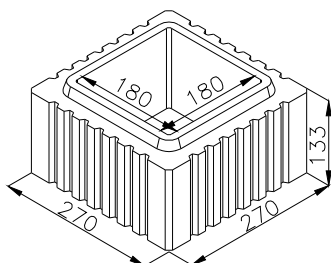
**Артикул: 3160, HBO+**  
**Артикул: 3158, HSM**  
Камень угловой 90°,  
с отверстием Ø 110 мм,  
пара, паз  
Внутреннее сечение 180/180 мм



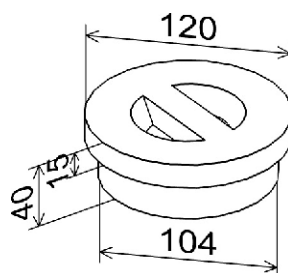
**Артикул: 3161, HBO+**  
**Артикул: 3159, HSM**  
Камень угловой 90°,  
с отверстием Ø 110 мм,  
пара, гребень  
Внутреннее сечение 180/180 мм



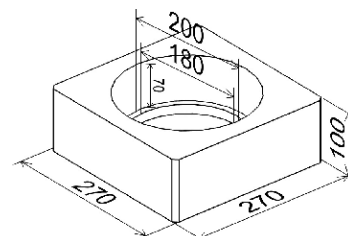
**Артикул: 2821, HBO+**  
**Артикул: 3120, HSM**  
Камень для дымовых каналов,  
профилированный, целый,  
270x270x133 мм (ВxШxГ),  
внутреннее сечение 180/180 мм



**Артикул: 2674, HBO+**  
Крышка прочистки Ø 120 мм



**Артикул: 3258, НКС**  
Приёмник для труб GD  
газоплотный  
270x270x100 мм (ВxШxГ),  
Ø 180 мм



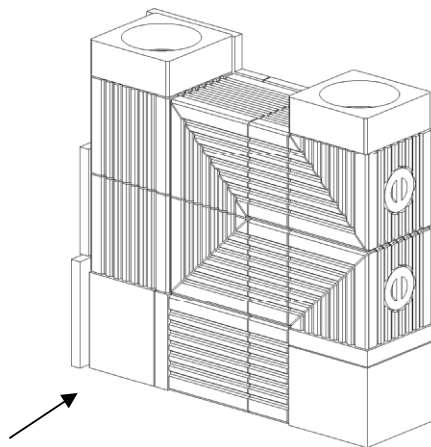
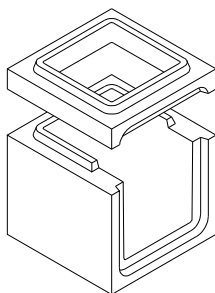
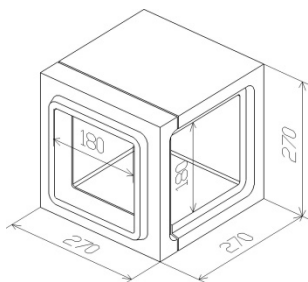
# Фасонные камни

Камни для каналов с пазом и гребнем N+F



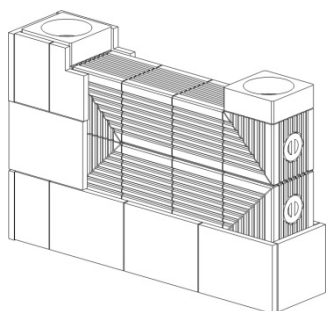
Артикул: 3705, НВО+

Камень угловой 90°, с крышкой  
внутреннее сечение: 180 / 180 мм



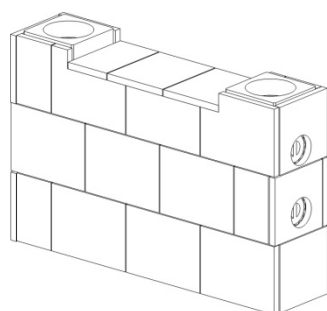
В угловых элементах с высокой механической нагрузкой рекомендуется использование **углового камня 90° с крышкой**.

## Пример использования:



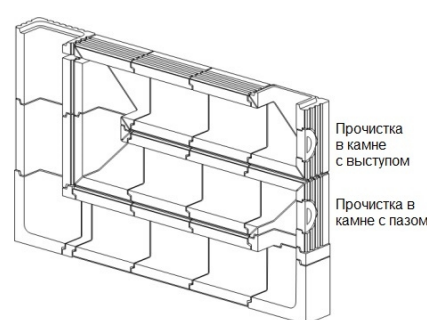
**Закрытая конструкция, например, теплоаккумулирующая печь:**

Для оптимизации теплоотдачи мы рекомендуем первые 1 - 2 метра канала укрепить шамотными плитами толщиной 4 см при помощи смеси – **Universal НКМ**.



**Конструкция с частичной конвекцией, например, комбинированная печь:**

Система каналов должна быть полностью закрытой плотной оболочкой. Мы рекомендуем использовать шамотные плиты толщиной 3 см на смеси **Universal НМ** с воздушным зазором 5 мм.



**Угловые элементы каналов с отверстиями для прочистки**

Прочистка в камне с выступом  
Прочистка в камне с пазом

**+++ ВАЖНО ++ ВАЖНО**

## Монтаж:

Паз и гребень соединять смесью на керамическом связующем **Universal НКМ**.

Все **тупиковые соединения** (угловые половинки камней) клеивать огнеупорным клеем, мы рекомендуем **Didotect** (схватывание в течение 24 часов при комнатной температуре). Дополнительная рекомендация: закрепить несколькими кламмерами.