

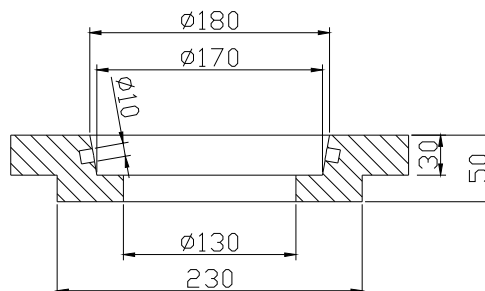
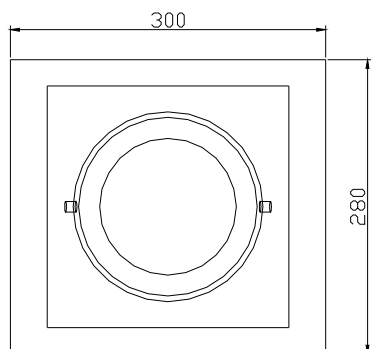
Фасонные камни

Крышки, переходники, скобы



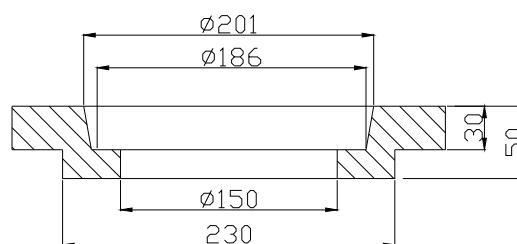
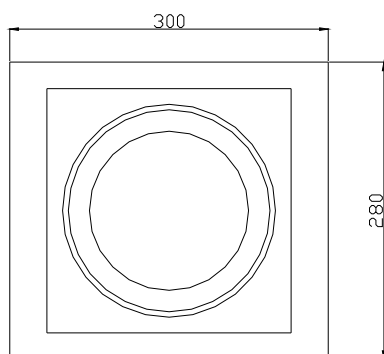
Артикул: 155

Переходник на дымовую трубу диаметром 140 мм, внешние размеры 293 x 273 x 50 мм.



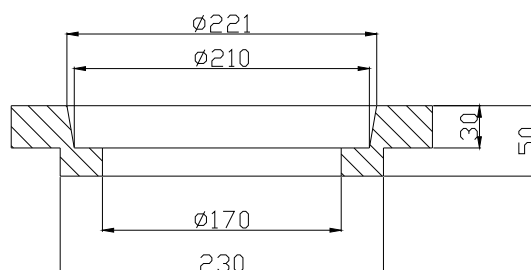
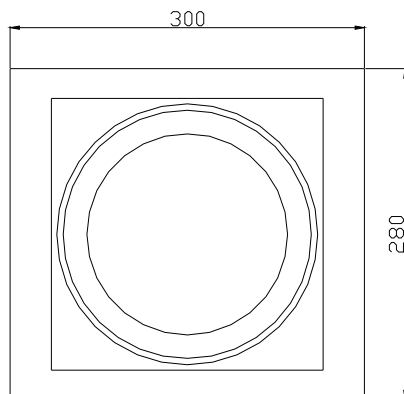
Артикул: 156

Переходник на дымовую трубу диаметром 160 мм, внешние размеры 293 x 273 x 50 мм.



Артикул: 157

Переходник на дымовую трубу диаметром 180 мм, внешние размеры 293 x 273 x 50 мм.



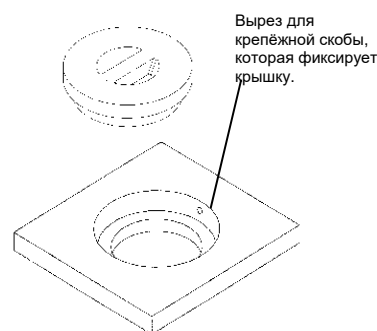
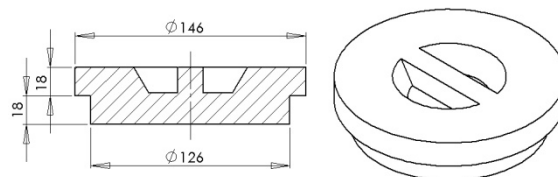
Фасонные камни

Крышки, переходники, скобы



Артикул: 153

Крышка ревизионного отверстия, внутренний диаметр 126 мм, внешний диаметр 146 мм. Эта крышка может использоваться вместе с переходником на дымовую трубу (артикул 155) для монтажа отверстия для осмотра и очистки.



Артикул: 2316

Крепёжная скоба из нержавеющей, жаропрочной стали. Для крепления крышки ревизионного отверстия (артикул 153) на переходнике к дымовой трубе (артикул 155).



Артикул: 2674

Крышка ревизионного отверстия \varnothing 120 мм для фасонных камней для дымовых каналов N+F

