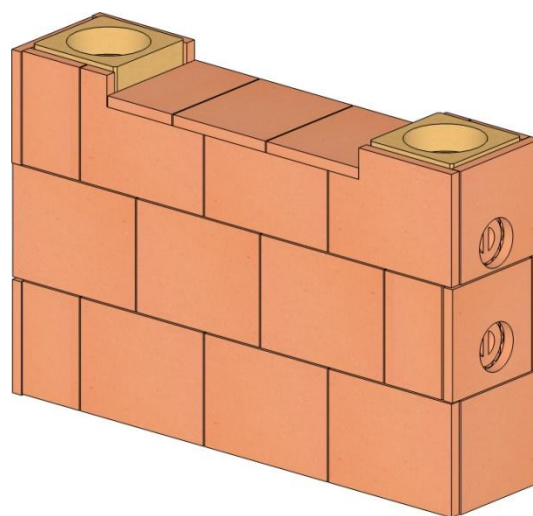
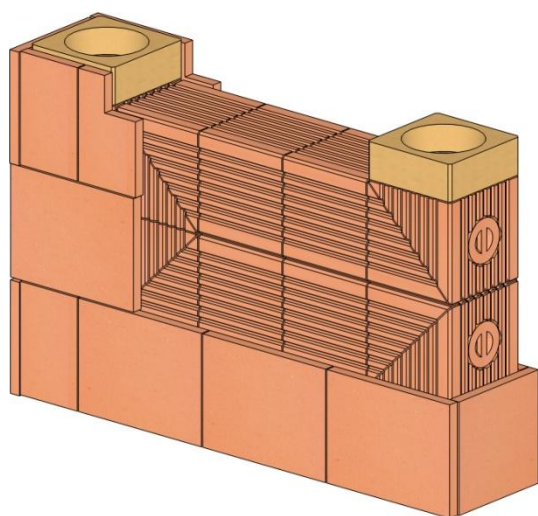


Фасонные камни

Системы дымовых каналов с камнями N+F



Системы дымовых каналов N+F - многовариантные модульные системы дополнительных поверхностей нагрева для теплоаккумулирующих и конвекционных печей.



Фасонные камни

Системы дымовых каналов с камнями N+F

Технические данные

Обозначение	Длина дымового канала	Тепловая мощность поверхности нагрева (системы каналов) 0,75 кВт/м ²	Площадь поверхности нагрева	Внешние размеры	Вес системы каналов N+F из шамота HBO+ для теплоаккумулирующей печи	Вес системы каналов N+F из шамота HSM для теплоаккумулирующей печи	Вес системы каналов N+F из шамота HBO+ для конвекционной печи	Вес системы каналов N+F из шамота HSM для конвекционной печи
	[м]	[кВт]	[м ²]	[см]	~[кг]	~ [кг]	~ [кг]	~ [кг]
1,6 / 1,3	1,6	1,3	1,8	61x34x92	185	220	239	292
2,4 / 1,8	2,4	1,8	2,4	89x34x92	261	315	333	412
2,8 / 2,0	2,8	2,0	2,7	103x34x92	299	365	380	474
3,2 / 2,2	3,2	2,2	3,0	116x34x92	337	411	427	532
4,0 / 2,7_01	4,0	2,7	3,6	144x34x92	414	507	522	652
4,0 / 2,7_02	4,0	2,7	3,6	89x89x92	414	507	522	652
4,8 / 3,1_01	4,8	3,1	4,1	162x80x92	486	598	610	764
4,8 / 3,1_02	4,8	3,1	4,1	116x89x92	486	598	610	764
5,6 / 3,5_01	5,6	3,5	4,7	182x99x92	562	694	704	884
5,6 / 3,5_02	5,6	3,5	4,7	144x89x92	562	694	704	884
6,6 / 4,5_01	6,6	4,5	6,0	210x123x109	704	852	884	1093
6,6 / 4,5_02	6,6	4,5	6,0	144x125x109	704	852	884	1093

- Требуемая тяга поверхности нагрева из дымовых каналов должна определяться индивидуально в зависимости от средней температуры и массового потока продуктов сгорания по Техническим Правилам строительства печей и воздушного отопления.

- Мы рекомендуем начинать использование системы каналов, выполняемых вручную, при длине порядка 6 м. Длины и поперечные сечения должны быть скорректированы по температуре и величине массового потока дымовых газов.

Фасонные камни

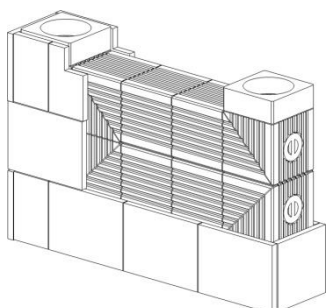
Системы дымовых каналов с камнями N+F

Топки подовых печей «Вольфсхойер»:	Комплекты с каналами N+F:
Топка подовой печи WGO	
WGO 2,0	4,8 / 3,1
WGO 3,0	5,6 / 3,5
Топка подовой печи ЭКО+	
2,0 / 28-28-46	4,8 / 3,1
2,5 / 28-42-40	5,6 / 3,5
3,0 / 28-42-55	5,6 / 3,5
3,0 / 42-42-40	5,6 / 3,5
3,5 / 42-42-49	5,6 / 3,5
4,0 / 42-42-58	6,6 / 4,5
Топка подовой печи HGO-V	
2,0 / 630 / HBO10	4,0 / 2,7
2,0 / 830 / HBO10	3,2 / 2,2
2,0 / 950 / HBO10	3,2 / 2,2
2,0 / 1080 / HBO10	2,8 / 2,0
2,0 / 1210 / HBO10	2,4 / 1,8
Топка подовой печи LGT	
3,2 / 920 / LGT1001	4,8 / 3,1
3,2 / 1130 / LGT1001	4,8 / 3,1
3,2 / 1250 / LGT1001	4,0 / 2,7
3,2 / 1380 / LGT1001	4,0 / 2,7
3,2 / 1510 / LGT1001	4,0 / 2,7
Топка подовой печи HBO	
3,5 / 710 / HBO20	4,8 / 3,1
3,5 / 910 / HBO20	4,8 / 3,1
3,5 / 1040 / HBO20	4,0 / 2,7
3,5 / 1160 / HBO20	4,0 / 2,7
3,5 / 1290 / HBO20	4,0 / 2,7
Топка подовой печи HKD	
3,5 / 710 / HKD6	4,8 / 3,1
3,5 / 910 / HKD6	4,8 / 3,1
3,5 / 1040 / HKD6	4,0 / 2,7
3,5 / 1160 / HKD6	4,0 / 2,7
3,5 / 1290 / HKD6	4,0 / 2,7
Топка подовой печи SN / K	
3,5 / 820 / SN / K	4,8 / 3,1
Топка подовой печи SN / L	
3,5 / 820 / SN / L	4,8 / 3,1
Топка подовой печи SH / K	
4,0 / 946 / SH / K	5,6 / 3,5
Топка подовой печи SH / L	
4,0 / 946 / SH / L	5,6 / 3,5
Топка подовой печи GT 37-50	
4,0 / 1050 / GT 37-50	5,6 / 3,5
Топка подовой печи MH / K	
4,7 / 946 / MH / K	5,6 / 3,5
Топка подовой печи MH / L	
4,7 / 946 / MH / L	5,6 / 3,5
Топка подовой печи GOT44-45	
5,0 / 820 / GOT44-45	6,6 / 4,5
Топка подовой печи HKD5	
5,5 / 910 / HKD5	6,6 / 4,5
5,5 / 1170 / HKD5	5,6 / 3,5
Топка подовой печи LGT2001	
5,5 / 1150 / LGT2001	6,6 / 4,5
Топка подовой печи LGT3001	
5,5 / 1400 / LGT2001	5,6 / 3,5
5,5 / 1150 / LGT3001	6,6 / 4,5

Фасонные камни

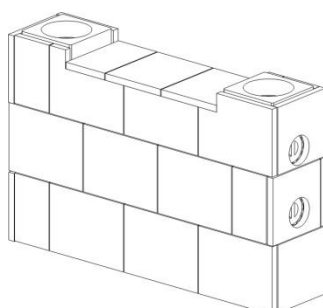
Системы дымовых каналов с камнями N+F

Рекомендации по установке



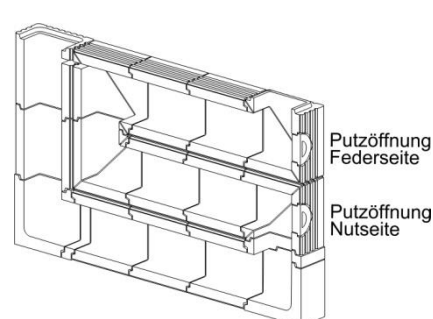
Закрытая конструкция, например, теплоаккумулирующая печь:

Мы рекомендуем для оптимизации теплоотдачи на первых 1-2 метрах каналов после топки добавить шамотные плиты толщиной 4 см. Монтаж вести на **универсальной керамической смеси ХКМ (НКМ)**.



Конструкция с частичной конвекцией, например, конвекционная печь:

Все каналы должны быть закрыты плотной оболочкой. Мы рекомендуем выполнять оболочку из шамотных плит толщиной 3 см на **смеси ХМ (НМ)** с воздушным зазором от каналов около 5 см.



Угловые камни с ревизионными отверстиями для осмотра и очистки

+++ Важно ++ Важно

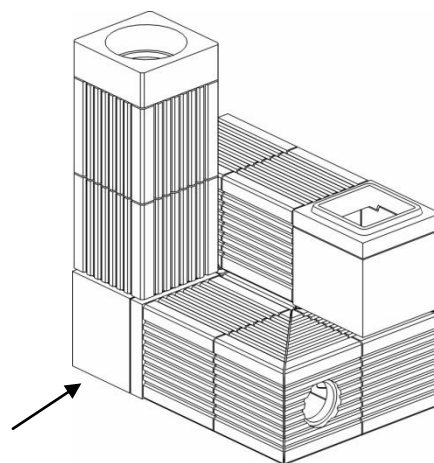
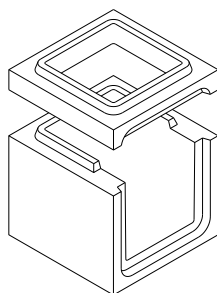
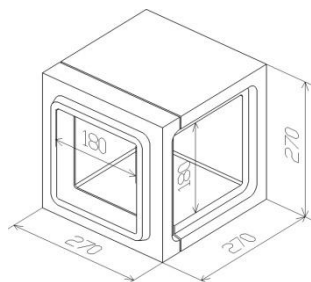
Паз и гребень камней соединять смесью на керамическом связующем! Мы рекомендуем использовать **универсальную смесь ХКМ (НКМ)**.

Все тупиковые соединения (угловые половинки камней) склеивать огнеупорным клеем, мы рекомендуем **клей Дидотект (Didotect)**, который полностью схватывается через 24 ч при комнатной температуре. Дополнительная рекомендация: закрепить половинки камней несколькими скобами.

В угловых элементах с высокой механической нагрузкой рекомендуется использование **углового камня 90° с крышкой**.

Артикул 3705, НВО+

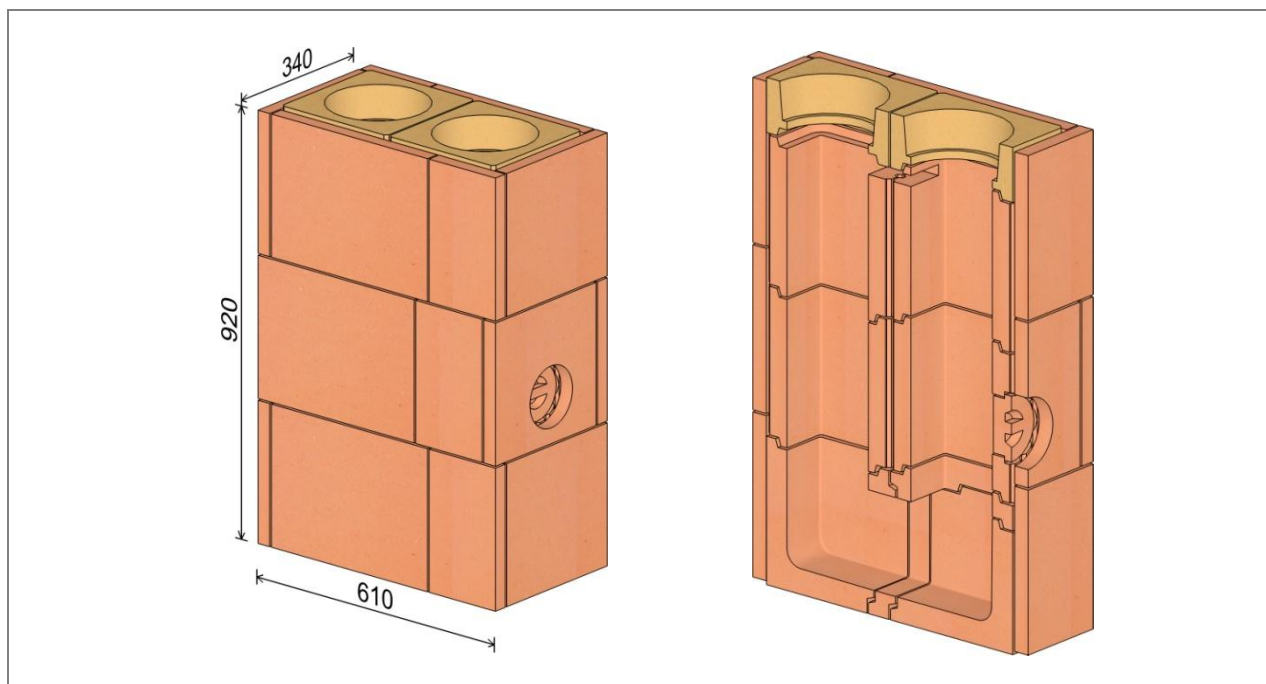
Камень угловой 90°, с крышкой
внутреннее сечение: 180 / 180 мм



Фасонные камни

Системы дымовых каналов с камнями N+F

Комплект 1,6 / 1,3

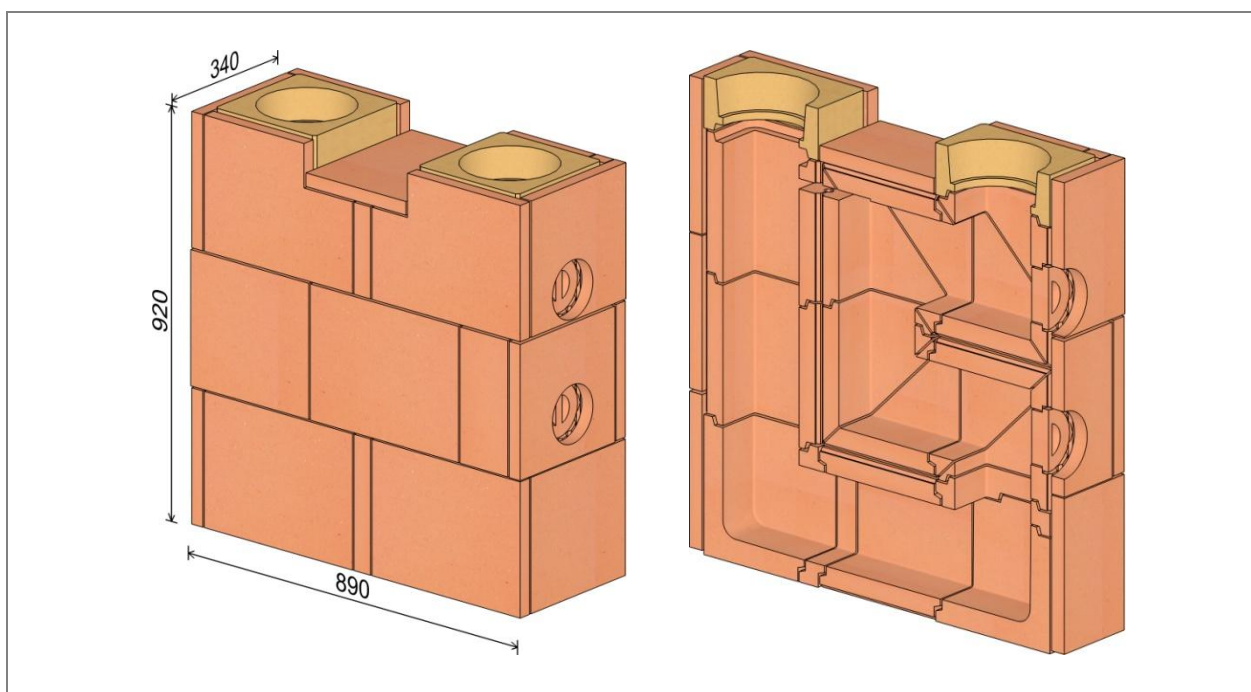


Артикул	Марка шамота	Описание Формат: длина / ширина / толщина (мм)	К-т 1 для подовой печи HBO+	К-т 2 для подовой печи HSM	К-т 3 для конвекционной печи HBO+	К-т 4 для конвекционной печи HSM
			шт.	шт.	шт.	шт.
Камни для дымовых каналов N+F, паз и гребень						
2819	HBO+	Камень N+F целый	3		3	
2660	HSM	Камень N+F целый		3		3
2820	HBO+	Камень N+F, 270 мм /Ø110 мм, прямой	1		1	
3121	HSM	Камень N+F, 270 мм /Ø110 мм, прямой		1		1
2674	HBO+	Крышка прочистки, Ø120 (внешняя)	1	1	1	1
3258	HKC	Переходник GD	2	2	2	2
3705	HBO+	Камень N+F 90° с крышкой	2	2	2	2
Шамотные плиты			~ м ²	~ м ²	~ м ²	~ м ²
68	HBO+	500x200x40	0,6			
2926	HSM	400x200x40		0,6		
67	HBO+	500x200x30			1,8	
2925	HSM	400x200x30				1,8

Фасонные камни

Системы дымовых каналов с камнями N+F

Комплект 2,4 / 1,8

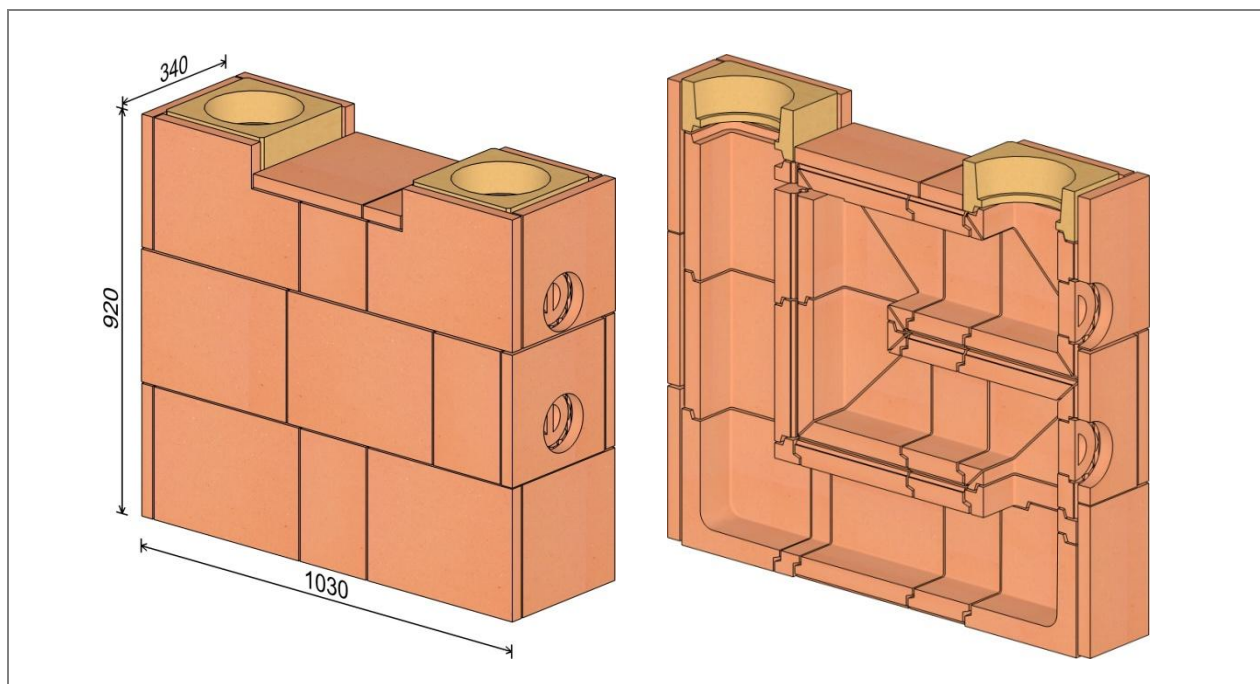


Артикул	Марка шамота	Описание Формат: длина / ширина / толщина (мм)	К-т 1 для подовой печи НВО+	К-т 2 для подовой печи HSM	К-т 3 для конвекционной печи НВО+	К-т 4 для конвекционной печи HSM
			шт.	шт.	шт.	шт.
Камни для дымовых каналов N+F, паз и гребень						
2819	НВО+	Камень N+F целый	3		3	
2660	HSM	Камень N+F целый		3		3
2823	НВО+	Камень N+F/угол 90° пара	2		2	
2661	HSM	Камень N+F/угол 90° пара		2		2
3160	НВО+	Камень N+F/угол 90°/Ø110, пара, паз	1		1	
3158	HSM	Камень N+F/угол 90°/Ø110, пара, паз		1		1
3161	НВО+	Камень N+F/угол 90°/Ø110, пара, выступ	1		1	
3159	HSM	Камень N+F/угол 90°/Ø110, пара, выступ		1		1
2674	НВО+	Крышка прочистки, Ø120 (внешняя)	2	2	2	2
3258	НКС	Переходник GD	2	2	2	2
3705	НВО+	Камень N+F 90° с крышкой	2	2	2	2
Шамотные плиты			~ м ²	~ м ²	~ м ²	~ м ²
68	НВО+	500x200x40	0,8			
2926	HSM	400x200x40		0,8		
67	НВО+	500x200x30			2,4	
2925	HSM	400x200x30				2,4

Фасонные камни

Системы дымовых каналов с камнями N+F

Комплект 2,8 / 2,0

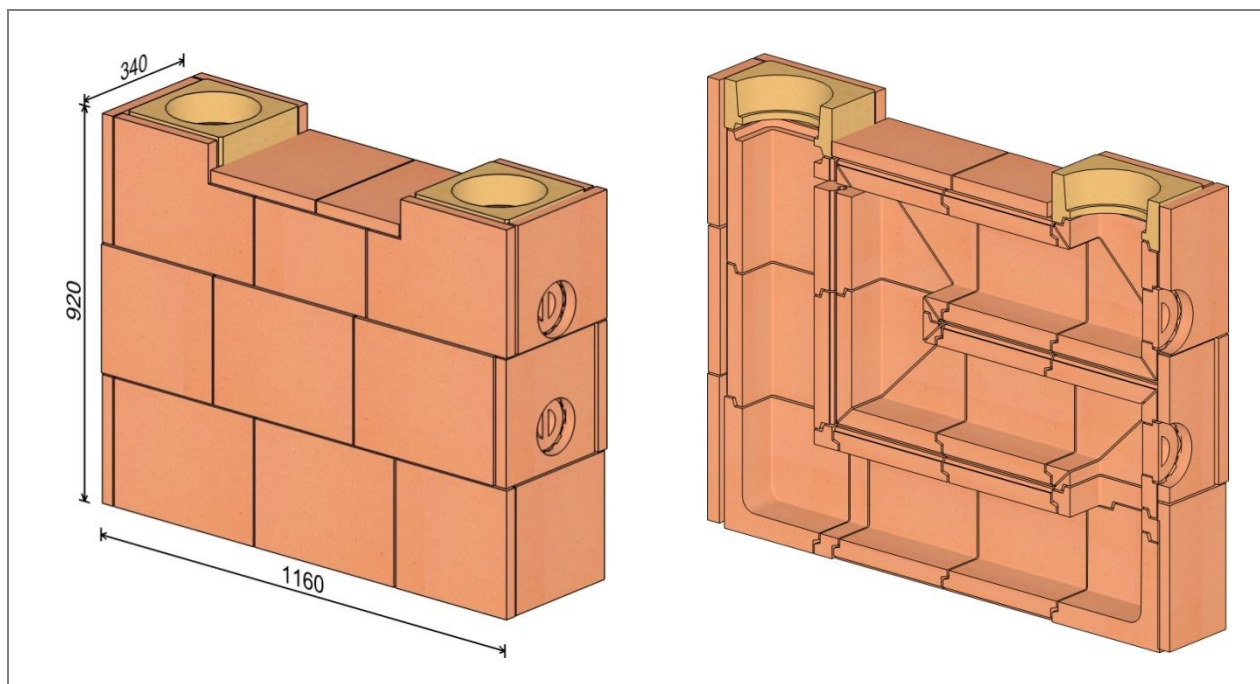


Артикул	Марка шамота	Описание Формат: длина / ширина / толщина (мм)	К-т 1 для подовой печи HBO+	К-т 2 для подовой печи HSM	К-т 3 для конвекционной печи HBO+	К-т 4 для конвекционной печи HSM
			шт.	шт.	шт.	шт.
Камни для дымовых каналов N+F, паз и гребень						
2819	HBO+	Камень N+F, целый, 270 мм	3		3	
2660	HSM	Камень N+F, целый, 270 мм		3		3
2823	HBO+	Камень N+F/угол 90°, пара	2		2	
2661	HSM	Камень N+F/угол 90°, пара		2		2
3160	HBO+	Камень N+F/угол 90°/Ø110, пара, паз	1		1	
3158	HSM	Камень N+F/угол 90°/Ø110, пара, паз		1		1
3161	HBO+	Камень N+F/угол 90°/Ø110, пара, выступ	1		1	
3159	HSM	Камень N+F/угол 90°/Ø110, пара, выступ		1		1
2821	HBO+	Камень N+F, целый, 133 мм	3		3	
3120	HSM	Камень N+F, целый, 133 мм		3		3
2674	HBO+	Крышка прочистки, Ø120 (внешняя)	2	2	2	2
3258	HKC	Переходник газоплотный GD	2	2	2	2
3705	HBO+	Камень N+F 90° с крышкой	2	2	2	2
Шамотные плиты			~ м ²	~ м ²	~ м ²	~ м ²
68	HBO+	500x200x40	0,9			
2926	HSM	400x200x40		0,9		
67	HBO+	500x200x30			2,7	
2925	HSM	400x200x30				2,7

Фасонные камни

Системы дымовых каналов с камнями N+F

Комплект 3,2 / 2,2

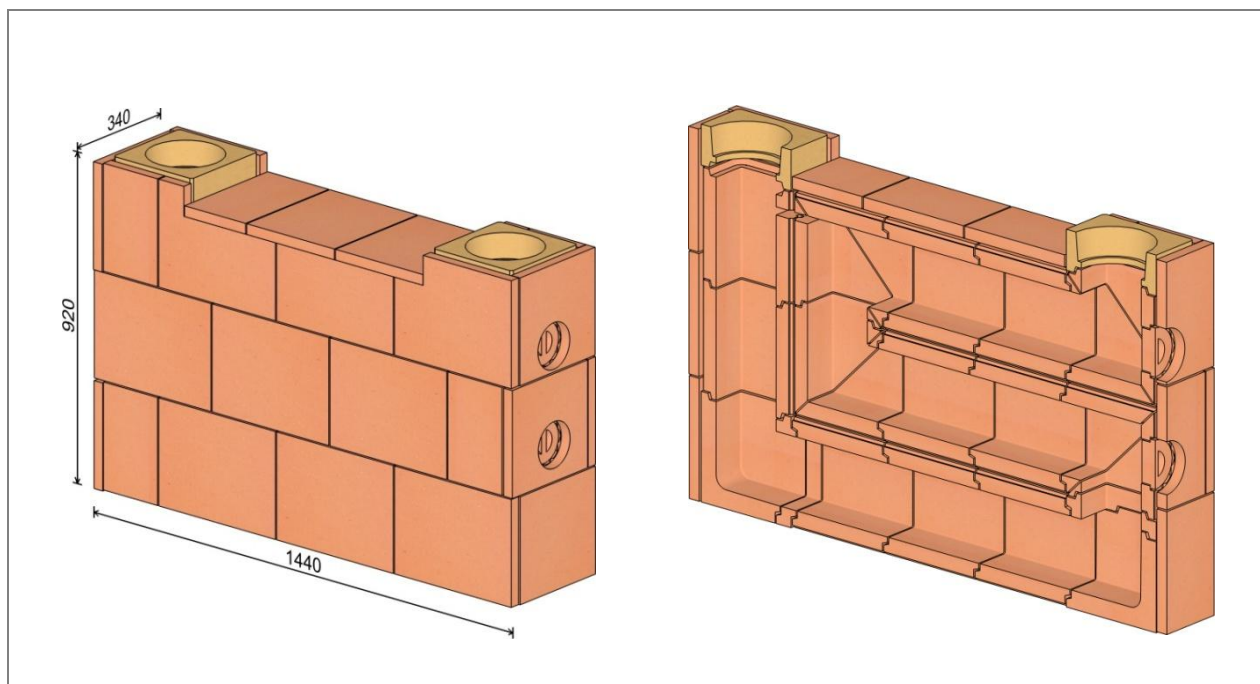


Артикул	Марка шамота	Описание Формат: длина / ширина / толщина (мм)	К-т 1 для подовой печи HBO+	К-т 2 для подовой печи HSM	К-т 3 для конвекционной печи HBO+	К-т 4 для конвекционной печи HSM
			шт.	шт.	шт.	шт.
Камни для дымовых каналов N+F, паз и гребень						
2819	HBO+	Камень N+F целый	6		6	
2660	HSM	Камень N+F целый		6		6
2823	HBO+	Камень N+F/угол 90°, пара	2		2	
2661	HSM	Камень N+F/угол 90°, пара		2		2
3160	HBO+	Камень N+F/угол 90°/Ø110, пара, паз	1		1	
3158	HSM	Камень N+F/угол 90°/Ø110, пара, паз		1		1
3161	HBO+	Камень N+F/угол 90°/Ø110, пара, выступ	1		1	
3159	HSM	Камень N+F/угол 90°/Ø110, пара, выступ		1		1
2674	HBO+	Крышка прочистки, Ø120 (внешняя)	2	2	2	2
3258	HKC	Переходник газоплотный GD	2	2	2	2
3705	HBO+	Камень N+F 90° с крышкой	2	2	2	2
Шамотные плиты			~ м ²	~ м ²	~ м ²	~ м ²
68	HBO+	500x200x40	1,0			
2926	HSM	400x200x40		1,0		
67	HBO+	500x200x30			3,0	
2925	HSM	400x200x30				3,0

Фасонные камни

Системы дымовых каналов с камнями N+F

Комплект 4,0 / 2,7-01

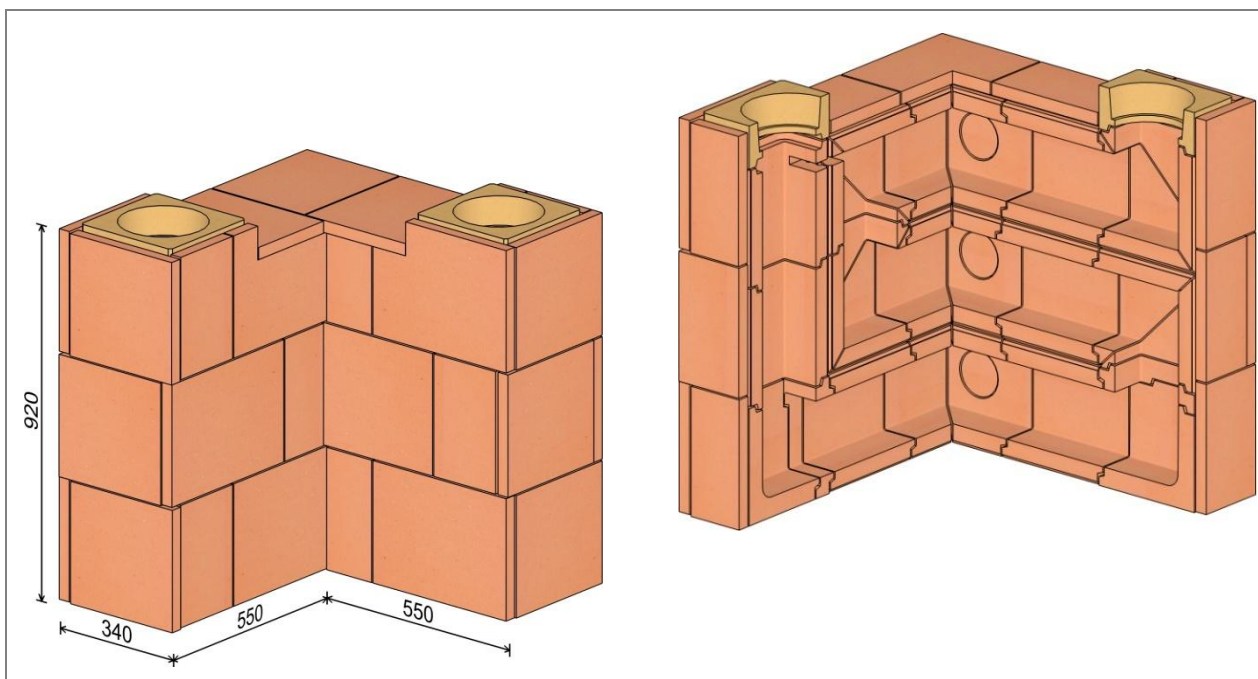


Артикул	Марка шамота	Описание Формат: длина / ширина / толщина (мм)	К-т 1 для подовой печи НВО+	К-т 2 для подовой печи HSM	К-т 3 для конвекцион- ной печи НВО+	К-т 4 для конвекцион- ной печи HSM
			шт.	шт.	шт.	шт.
Камни для дымовых каналов N+F, паз и гребень						
2819	НВО+	Камень N+F целый	9		9	
2660	HSM	Камень N+F целый		9		9
2823	НВО+	Камень N+F/угол 90°, пара	2		2	
2661	HSM	Камень N+F/угол 90°, пара		2		2
3160	НВО+	Камень N+F/угол 90°/Ø110, пара, паз	1		1	
3158	HSM	Камень N+F/угол 90°/Ø110, пара, паз		1		1
3161	НВО+	Камень N+F/угол 90°/Ø110, пара, выступ	1		1	
3159	HSM	Камень N+F/угол 90°/Ø110, пара, выступ		1		1
2674	НВО+	Крышка прочистки, Ø120 (внешняя)	2	2	2	2
3258	НКС	Переходник газоплотный GD	2	2	2	2
3705	НВО+	Камень N+F 90° с крышкой	2	2	2	2
Шамотные плиты			~ м ²	~ м ²	~ м ²	~ м ²
68	НВО+	500x200x40	1,2			
2926	HSM	400x200x40		1,2		
67	НВО+	500x200x30			3,6	
2925	HSM	400x200x30				3,6

Фасонные камни

Системы дымовых каналов с камнями N+F

Комплект 4,0 / 2,7-02

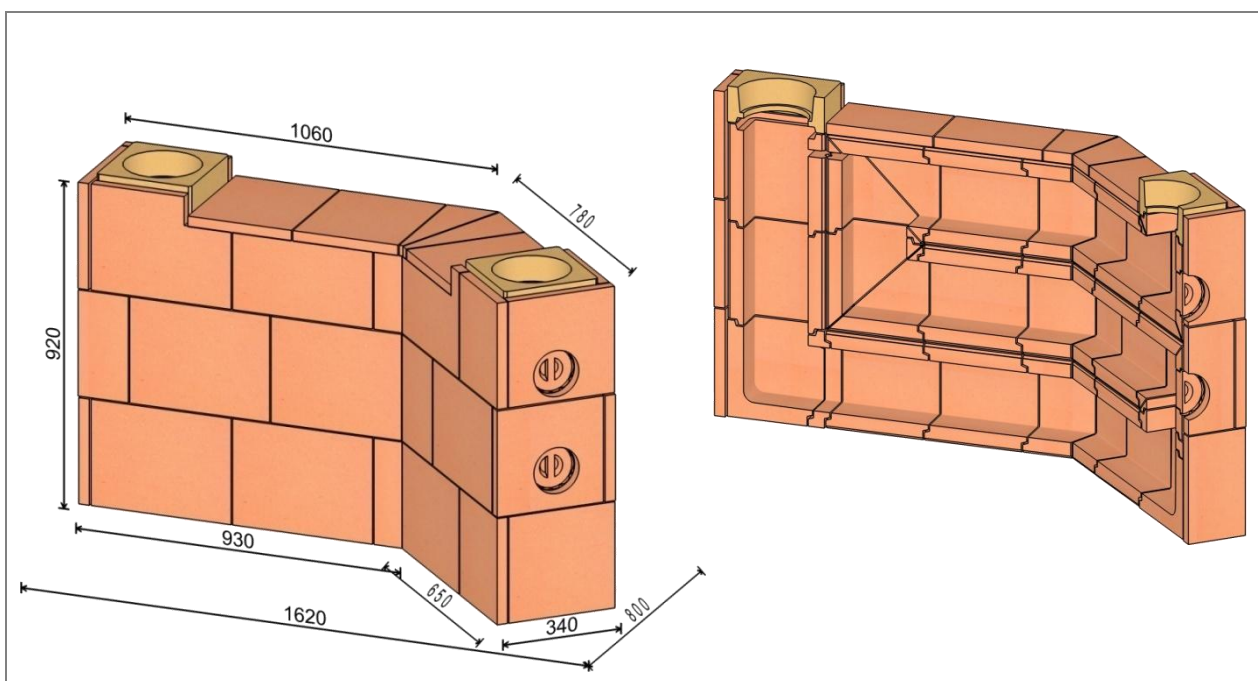


Артикул	Марка шамота	Описание Формат: длина / ширина / толщина (мм)	К-т 1 для подовой печи HBO+	К-т 2 для подовой печи HSM	К-т 3 для конвекционной печи HBO+	К-т 4 для конвекционной печи HSM
			шт.	шт.	шт.	шт.
Камни для дымовых каналов N+F, паз и гребень						
2819	HBO+	Камень N+F целый	6		6	
2660	HSM	Камень N+F целый		6		6
2823	HBO+	Камень N+F/угол 90°, пара	4		4	
2661	HSM	Камень N+F/угол 90°, пара		4		4
3160	HBO+	Камень N+F/угол 90°/Ø110, пара, паз	1		1	
3158	HSM	Камень N+F/угол 90°/Ø110, пара, паз		1		1
3161	HBO+	Камень N+F/угол 90°/Ø110, пара, выступ	2		2	
3159	HSM	Камень N+F/угол 90°/Ø110, пара, выступ		2		2
2674	HBO+	Крышка прочистки, Ø120 (внешняя)	3	3	3	3
3258	HKC	Переходник газоплотный GD	2	2	2	2
3705	HBO+	Камень N+F 90° с крышкой	2	2	2	2
Шамотные плиты			~ м ²	~ м ²	~ м ²	~ м ²
68	HBO+	500x200x40	1,2			
2926	HSM	400x200x40		1,2		
67	HBO+	500x200x30			3,6	
2925	HSM	400x200x30				3,6

Фасонные камни

Системы дымовых каналов с камнями N+F

Комплект 4,8 / 3,1-01

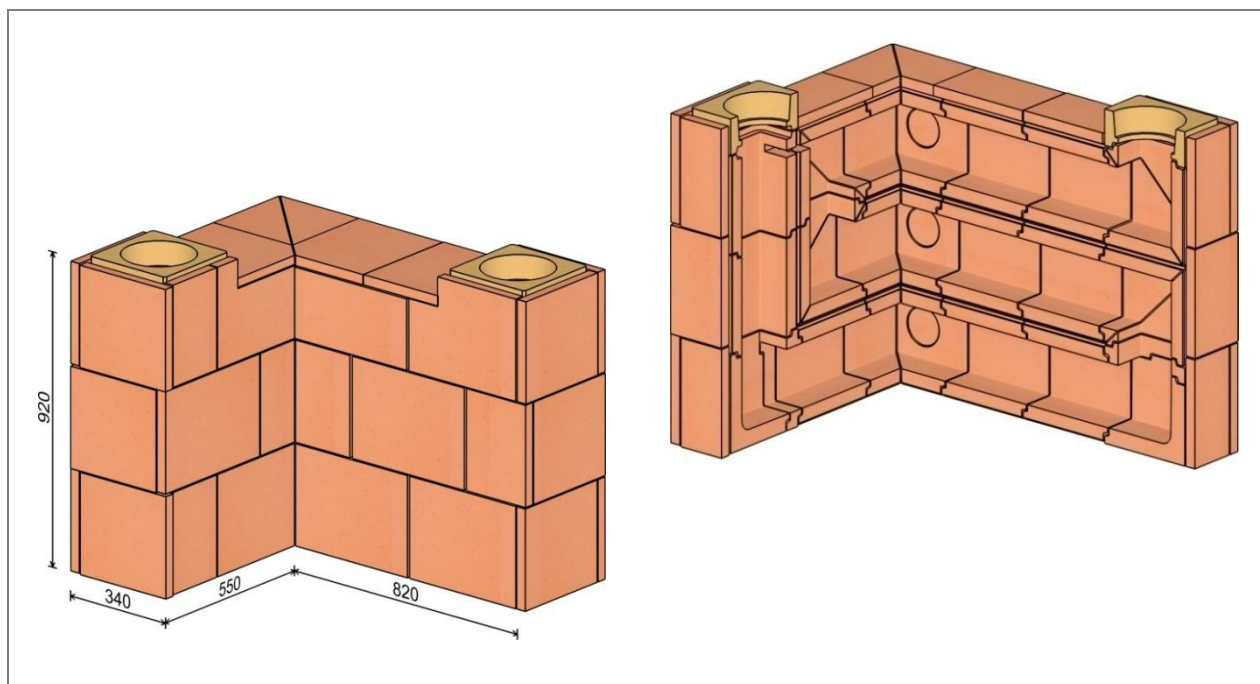


Артикул	Марка шамота	Описание Формат: длина / ширина / толщина (мм)	К-т 1 для подовой печи HBO+	К-т 2 для подовой печи HSM	К-т 3 для конвекционной печи HBO+	К-т 4 для конвекционной печи HSM
			шт.	шт.	шт.	шт.
Камни для дымовых каналов N+F, паз и гребень						
2819	HBO+	Камень N+F целый	9		9	
2660	HSM	Камень N+F целый		9		9
2823	HBO+	Камень N+F/угол 90°, пара	2		2	
2661	HSM	Камень N+F/угол 90°, пара		2		2
2822	HBO+	Камень N+F/угол 135°, пара	3		3	
2662	HSM	Камень N+F/угол 135°, пара		3		3
3160	HBO+	Камень N+F/угол 90°/Ø110, пара, паз	1		1	
3158	HSM	Камень N+F/угол 90°/Ø110, пара, паз		1		1
3161	HBO+	Камень N+F/угол 90°/Ø110, пара, выступ	1		1	
3159	HSM	Камень N+F/угол 90°/Ø110, пара, выступ		1		1
2674	HBO+	Крышка прочистки, Ø120 (внешняя)	2	2	2	2
3258	HKC	Переходник газоплотный GD	2	2	2	2
3705	HBO+	Камень N+F 90° с крышкой	2	2	2	2
Шамотные плиты			~ м ²	~ м ²	~ м ²	~ м ²
68	HBO+	500x200x40	1,35			
2926	HSM	400x200x40		1,35		
67	HBO+	500x200x30			4,1	
2925	HSM	400x200x30				4,1

Фасонные камни

Системы дымовых каналов с камнями N+F

Комплект 4,8 / 3,1-02

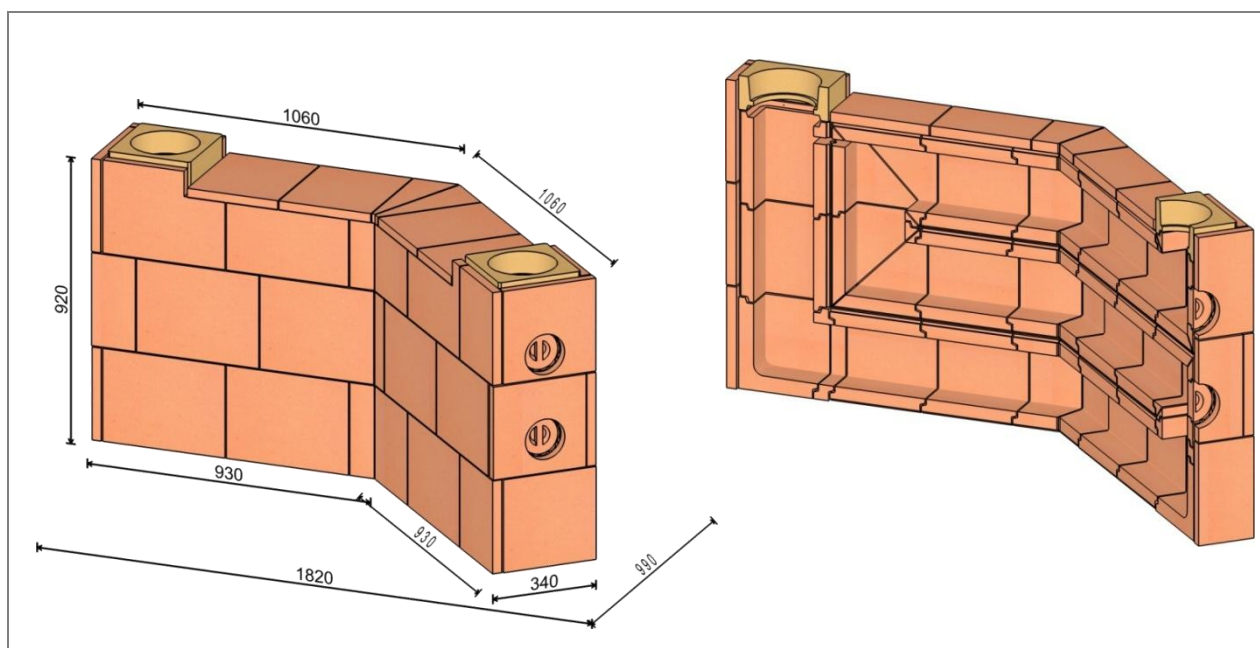


Артикул	Марка шамота	Описание Формат: длина / ширина / толщина (мм)	К-т 1 для подовой печи HBO+	К-т 2 для подовой печи HSM	К-т 3 для конвекционной печи HBO+	К-т 4 для конвекционной печи HSM
			шт.	шт.	шт.	шт.
Камни для дымовых каналов N+F, паз и гребень						
2819	HBO+	Камень N+F целый	9		9	
2660	HSM	Камень N+F целый		9		9
2823	HBO+	Камень N+F/угол 90°, пара	4		4	
2661	HSM	Камень N+F/угол 90°, пара		4		4
3160	HBO+	Камень N+F/угол 90°/Ø110, пара, паз	1		1	
3158	HSM	Камень N+F/угол 90°/Ø110, пара, паз		1		1
3161	HBO+	Камень N+F/угол 90°/Ø110, пара, выступ	2		2	
3159	HSM	Камень N+F/угол 90°/Ø110, пара, выступ		2		2
2674	HBO+	Крышка прочистки, Ø120 (внешняя)	3	3	3	3
3258	HKC	Переходник газоплотный GD	2	2	2	2
3705	HBO+	Камень N+F 90° с крышкой	2	2	2	2
Шамотные плиты			~ м ²	~ м ²	~ м ²	~ м ²
68	HBO+	500x200x40	1,35			
2926	HSM	400x200x40		1,35		
67	HBO+	500x200x30			4,1	
2925	HSM	400x200x30				4,1

Фасонные камни

Системы дымовых каналов с камнями N+F

Комплект 5,6 / 3,5-01

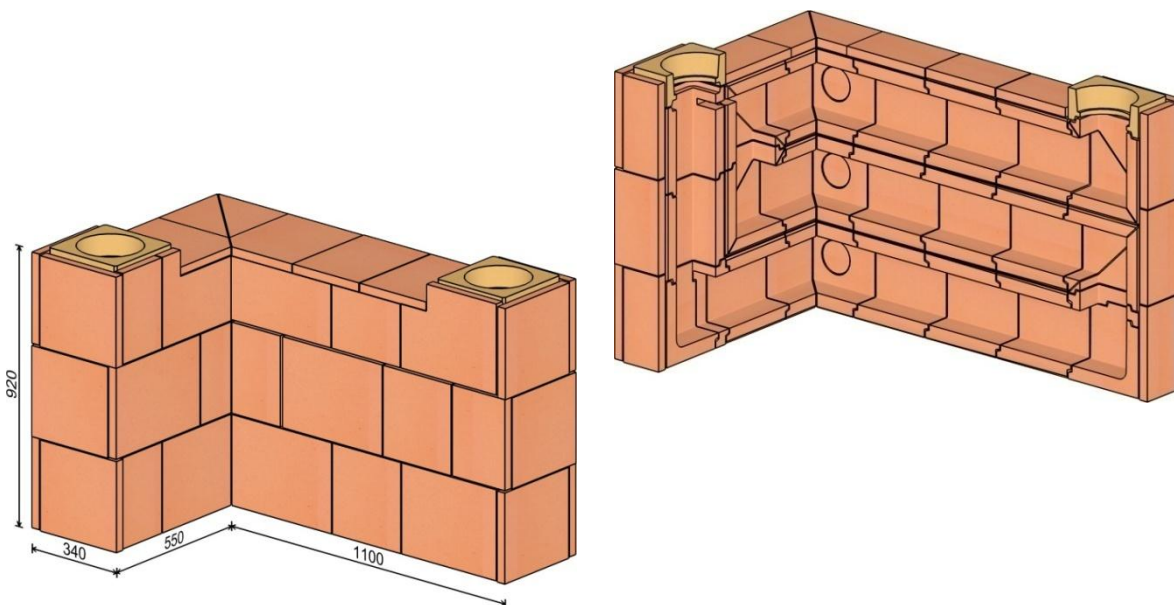


Артикул	Марка шамота	Описание Формат: длина / ширина / толщина (мм)	К-т 1 для подовой печи HBO+	К-т 2 для подовой печи HSM	К-т 3 для конвекционной печи HBO+	К-т 4 для конвекционной печи HSM
			шт.	шт.	шт.	шт.
Камни для дымовых каналов N+F, паз и гребень						
2819	HBO+	Камень N+F целый	12		12	
2660	HSM	Камень N+F целый		12		12
2823	HBO+	Камень N+F/угол 90°, пара	2		2	
2661	HSM	Камень N+F/угол 90°, пара		2		2
2822	HBO+	Камень N+F/угол 135°, пара	3		3	
2662	HSM	Камень N+F/угол 135°, пара		3		3
3160	HBO+	Камень N+F/угол 90°/Ø110, пара, паз	1		1	
3158	HSM	Камень N+F/угол 90°/Ø110, пара, паз		1		1
3161	HBO+	Камень N+F/угол 90°/Ø110, пара, выступ	1		1	
3159	HSM	Камень N+F/угол 90°/Ø110, пара, выступ		1		1
2674	HBO+	Крышка прочистки, Ø120 (внешняя)	2	2	2	2
3258	HKC	Переходник газоплотный GD	2	2	2	2
3705	HBO+	Камень N+F 90° с крышкой	2	2	2	2
Шамотные плиты			~ м²	~ м²	~ м²	~ м²
68	HBO+	500x200x40	1,55			
2926	HSM	400x200x40		1,55		
67	HBO+	500x200x30			4,7	
2925	HSM	400x200x30				4,7

Фасонные камни

Системы дымовых каналов с камнями N+F

Комплект 5,6 / 3,5-02

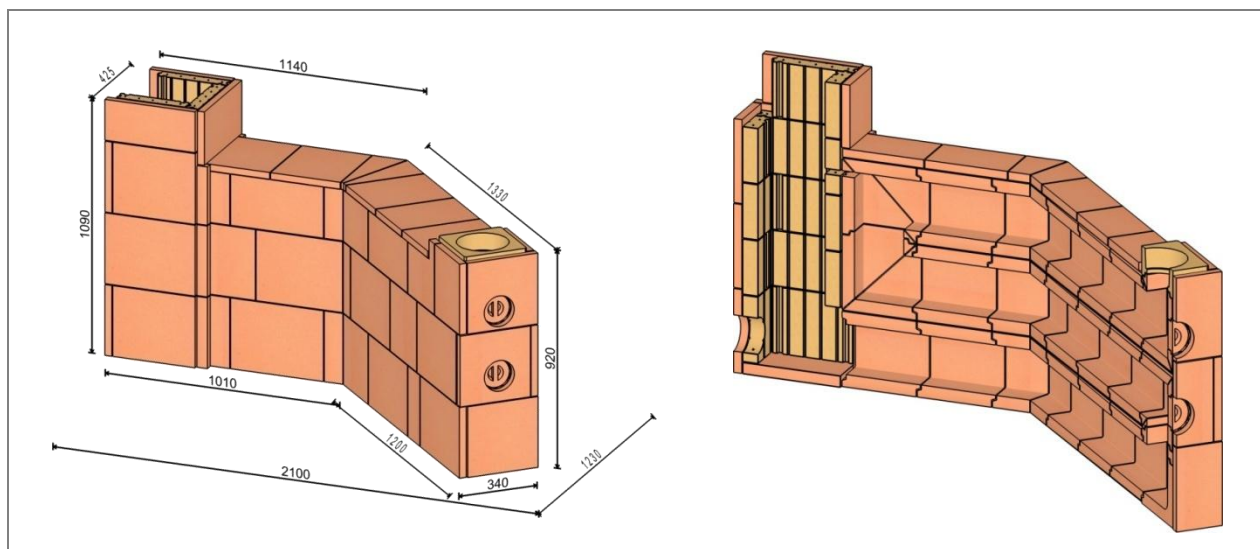


Артикул	Марка шамота	Описание Формат: длина / ширина / толщина (мм)	К-т 1 для подовой печи HBO+	К-т 2 для подовой печи HSM	К-т 3 для конвекционной печи HBO+	К-т 4 для конвекционной печи HSM
			шт.	шт.	шт.	шт.
Камни для дымовых каналов N+F, паз и гребень						
2819	HBO+	Камень N+F целый	12		12	
2660	HSM	Камень N+F целый		12		12
2823	HBO+	Камень N+F/угол 90°, пара	4		4	
2661	HSM	Камень N+F/угол 90°, пара		4		4
3160	HBO+	Камень N+F/угол 90°/Ø110, пара, паз	1		1	
3158	HSM	Камень N+F/угол 90°/Ø110, пара, паз		1		1
3161	HBO+	Камень N+F/угол 90°/Ø110, пара, выступ	2		2	
3159	HSM	Камень N+F/угол 90°/Ø110, пара, выступ		2		2
2674	HBO+	Крышка прочистки, Ø120 (внешняя)	3	3	3	3
3258	HKC	Переходник газоплотный GD	2	2	2	2
3705	HBO+	Камень N+F 90° с крышкой	2	2	2	2
Шамотные плиты			~ м ²	~ м ²	~ м ²	~ м ²
68	HBO+	500x200x40	1,55			
2926	HSM	400x200x40		1,55		
67	HBO+	500x200x30			4,7	
2925	HSM	400x200x30				4,7

Фасонные камни

Системы дымовых каналов с камнями N+F

Комплект 6,6 / 4,5-01

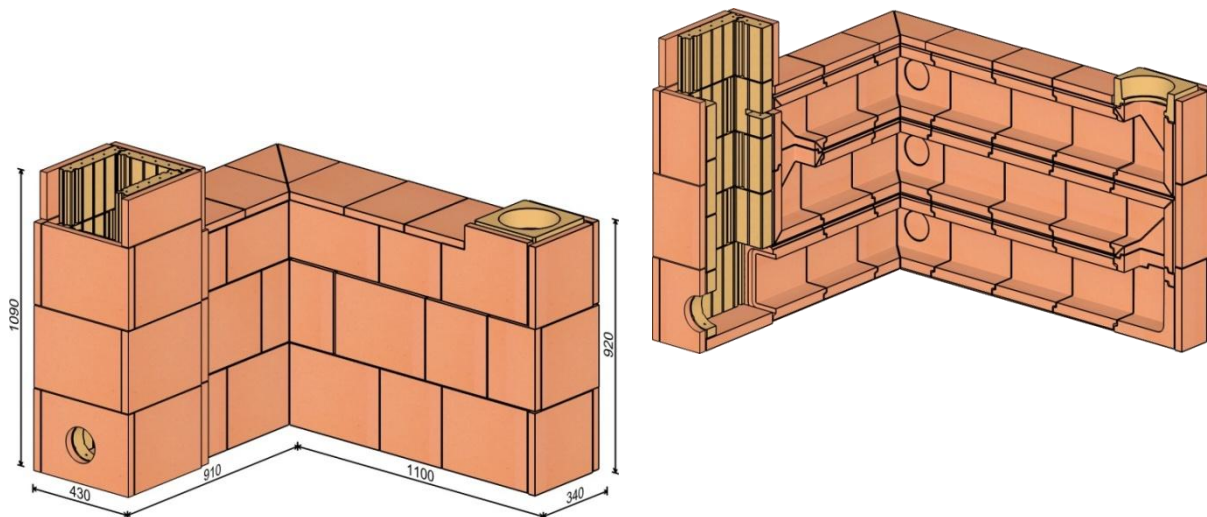


Артикул	Марка шамота	Описание Формат: длина / ширина / толщина (мм)	К-т 1 для подовой печи НВО+	К-т 2 для подовой печи НСМ	К-т 3 для конвекцион- ной печи НВО+	К-т 4 для конвекцион- ной печи НСМ
			шт.	шт.	шт.	шт.
Камни для дымовых каналов N+F, паз и гребень						
2819	НВО+	Камень N+F целый	13		13	
2660	НСМ	Камень N+F целый		13		13
2823	НВО+	Камень N+F/угол 90°, пара	2		2	2
2661	НСМ	Камень N+F/угол 90°, пара		2		2
2822	НВО+	Камень N+F/угол 135°, пара	3		3	
2662	НСМ	Камень N+F/угол 135°, пара		3		3
3160	НВО+	Камень N+F/угол 90°/Ø110, пара, паз	1		1	
3158	НСМ	Камень N+F/угол 90°/Ø110, пара, паз		1		1
3161	НВО+	Камень N+F/угол 90°/Ø110, пара, выступ	1		1	
3159	НСМ	Камень N+F/угол 90°/Ø110, пара, выступ		1		1
2674	НВО+	Крышка прочистки, Ø120 (внешняя)	3	3	3	3
3258	НСК	Переходник газоплотный GD	1	1	1	1
3705	НВО+	Камень N+F 90° с крышкой	1	1	1	1
Камни дымовых каналов						
4375	НВВ	296x237x55	4	4	4	4
4374	НВВ	296x197x55	15	15	15	15
Шамотные плиты			~ м ²	~ м ²	~ м ²	~ м ²
68	НВО+	500x200x40	2,0			
2926	НСМ	400x200x40		2,0		
67	НВО+	500x200x30			6,0	
2925	НСМ	400x200x30				6,0

Фасонные камни

Системы дымовых каналов с камнями N+F

Комплект 6,6 / 4,5-02



Артикул	Марка шамота	Описание Формат: длина / ширина / толщина (мм)	К-т 1 для подовой печи HBO+	К-т 2 для подовой печи HSM	К-т 3 для конвекционной печи HBO+	К-т 4 для конвекционной печи HSM
			шт.	шт.	шт.	шт.
Камни для дымовых каналов N+F, паз и гребень						
2819	HBO+	Камень N+F целый	13		13	
2660	HSM	Камень N+F целый		13		13
2823	HBO+	Камень N+F/угол 90°, пара	4		4	
2661	HSM	Камень N+F/угол 90°, пара		4		4
3160	HBO+	Камень N+F/угол 90°/Ø110, пара, паз	1		1	
3158	HSM	Камень N+F/угол 90°/Ø110, пара, паз		1		1
3161	HBO+	Камень N+F/угол 90°/Ø110, пара, выступ	2		2	
3159	HSM	Камень N+F/угол 90°/Ø110, пара, выступ		2		2
2674	HBO+	Крышка прочистки, Ø120 (внешняя)	4	4	4	4
3258	HKC	Переходник газоплотный GD	1	1	1	1
3705	HBO+	Камень N+F 90° с крышкой	1	1	1	1
Камни дымовых каналов						
4375	HBW	296x237x55	4	4	4	4
4374	HBW	296x197x55	15	15	15	15
Шамотные плиты			~ м ²	~ м ²	~ м ²	~ м ²
68	HBO+	500x200x40	2,0			
2926	HSM	400x200x40		2,0		
67	HBO+	500x200x30			6,0	
2925	HSM	400x200x30				6,0

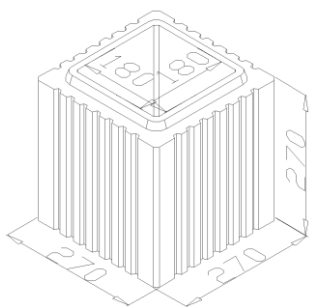
Фасонные камни

Системы дымовых каналов с камнями N+F

Камни для дымовых каналов N+F

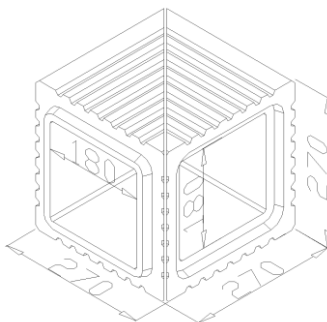
Артикул: 2819, HBO+
Артикул: 2660, HSM

Камень для дымовых каналов
270x270x270 мм (lxbxh),
внутреннее сечение 180/180 мм



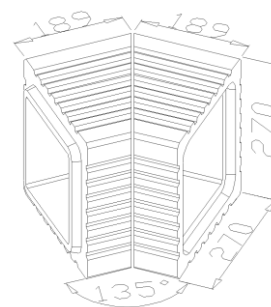
Артикул: 2823, HBO+
Артикул: 2661, HSM

Камень для дымовых каналов, угол 90°, пара
внутреннее сечение 180/180 мм



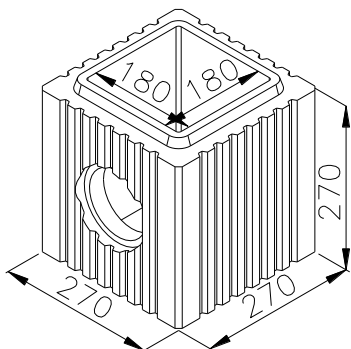
Артикул: 2822, HBO+
Артикул: 2662, HSM

Камень для дымовых каналов, угол 135°, пара
внутреннее сечение 180/180 мм



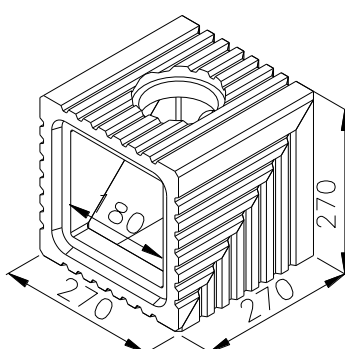
Артикул: 2820, HBO+
Артикул: 3121, HSM

Камень прямой,
с отверстием Ø110 мм,
270x270x270 мм (ВxШxГ),
внутреннее сечение 180/180 мм



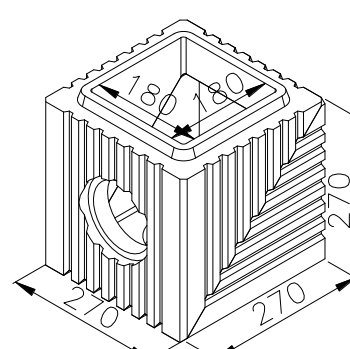
Артикул: 3160, HBO+
Артикул: 3158, HSM

Камень угловой 90°,
с отверстием Ø110 мм,
пара, паз
внутреннее сечение 180/180 мм



Артикул: 3161, HBO+
Артикул: 3159, HSM

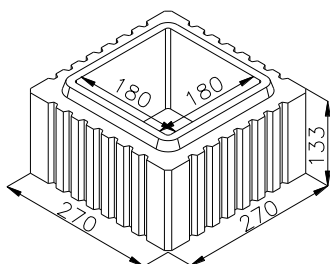
Камень угловой 90°,
с отверстием Ø110 мм,
пара, гребень
внутреннее сечение 180/180 мм



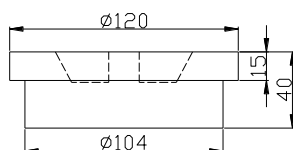
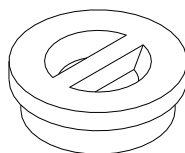
мм

Артикул: 2821, HBO+
Артикул: 3120, HSM

Камень для дымовых каналов,
профилированный, целый,
270x270x133 мм (ВxШxГ),
внутреннее сечение 180/180 мм

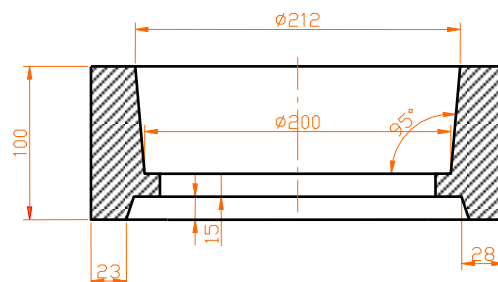
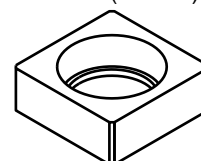


Артикул: 2674, HBO+
Крышка прочистки Ø120 мм



Артикул: 3258, НКС

Приёмник для труб GD
газоплотный
270x270x100 мм (ВxШxГ), Ø180



Фасонные камни

Системы дымовых каналов с камнями N+F

Переходник GD

Артикул: 3258

Переходник GDгазоплотный, внешние размеры 270x270x100 мм

Материал: **НКС**, кордиерит (обладает высокой устойчивостью к перепадам температур и низким тепловым расширением)

Применяется для долговременного использования в газоплотном соединении между источником тепла и последующими конструкциями для удаления дымовых газов (дымовыми каналами или дымовой трубой).

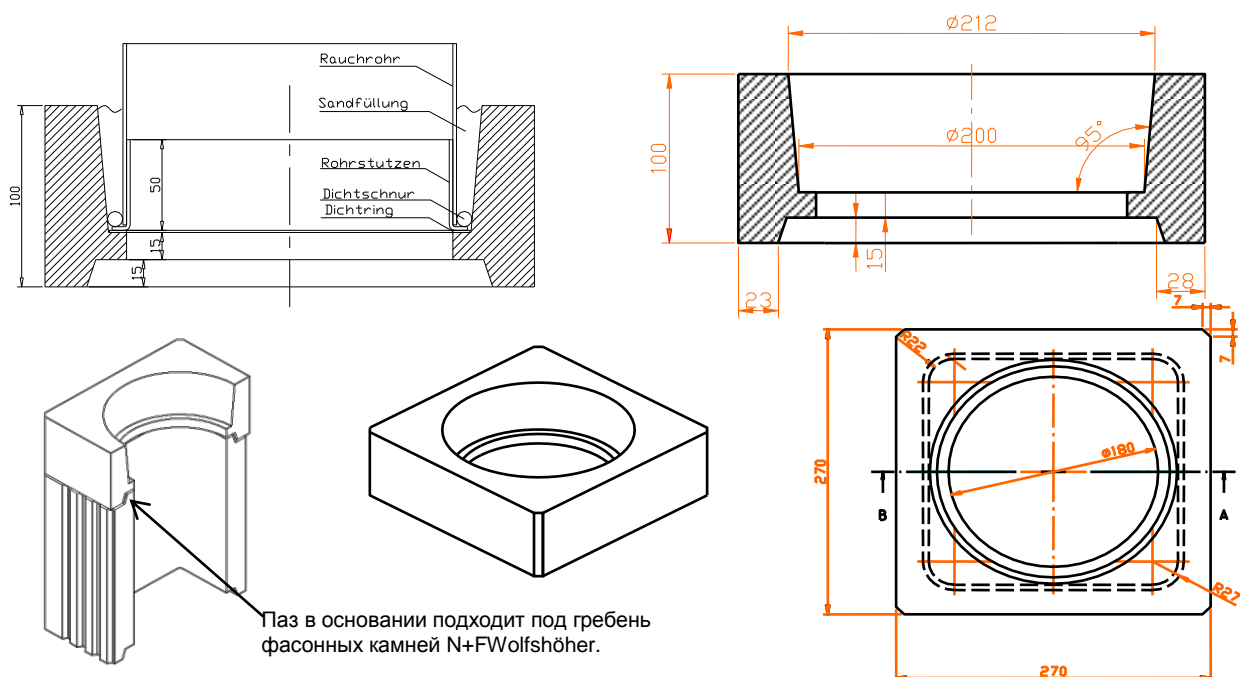
Внутри переходника GD закладывается фланец из нержавеющей стали, на который устанавливается соединительный элемент дымовой трубы (размеры фланцев для различных диаметров дымовых труб смотрите на следующей странице). Плотное газонепроницаемое соединение достигается благодаря использованию дополнительного **комплекта уплотнений**, состоящего из следующих элементов:

1. **Уплотнительное кольцо** (биоволокно, толщина 4 мм, внешний диаметр 200 мм) помещается в основании переходника,
2. **Уплотнительный шнур** (устойчивый к воздействию высоких температур, диаметром 12 мм или 20 мм, длиной 70 см), укладывается с внешней стороны соединительного элемента дымовой трубы,
3. **Песчаная засыпка** (в мешках весом 1 кг (фракции 0-0,5 мм), заполняет пространство между стенкой переходника GD и внешней стороной соединительного элемента дымовой трубы.

Переходник GD необходим для предохранения конструкции от повреждения вследствие разного температурного расширения материалов.

Артикул: 3262 Комплект уплотнений для дымовой трубы $\varnothing 160$ мм, состоящий из уплотнительного кольца, уплотнительного шнура 20 мм и засыпки.

Артикул: 3263 Комплект уплотнений для дымовой трубы $\varnothing 180$ мм, состоящий из уплотнительного кольца, уплотнительного шнура 12 мм и засыпки.

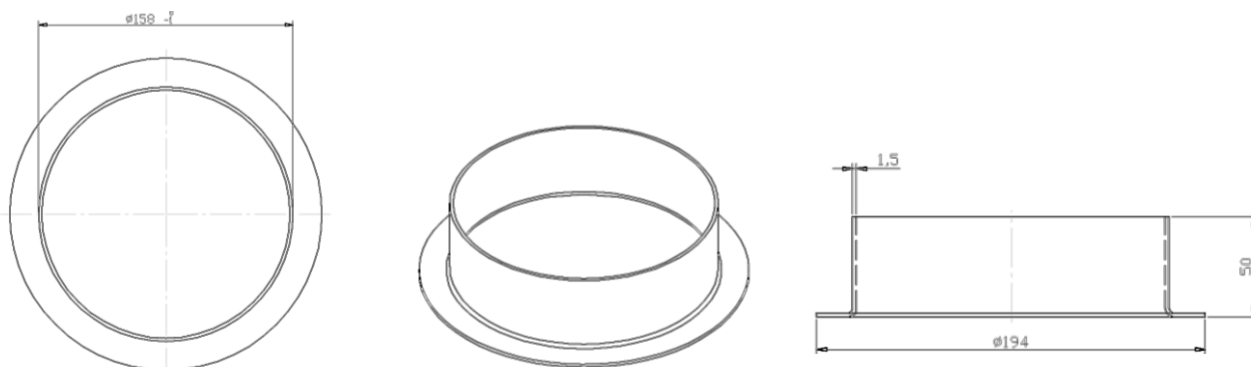


Фасонные камни

Системы дымовых каналов с камнями N+F

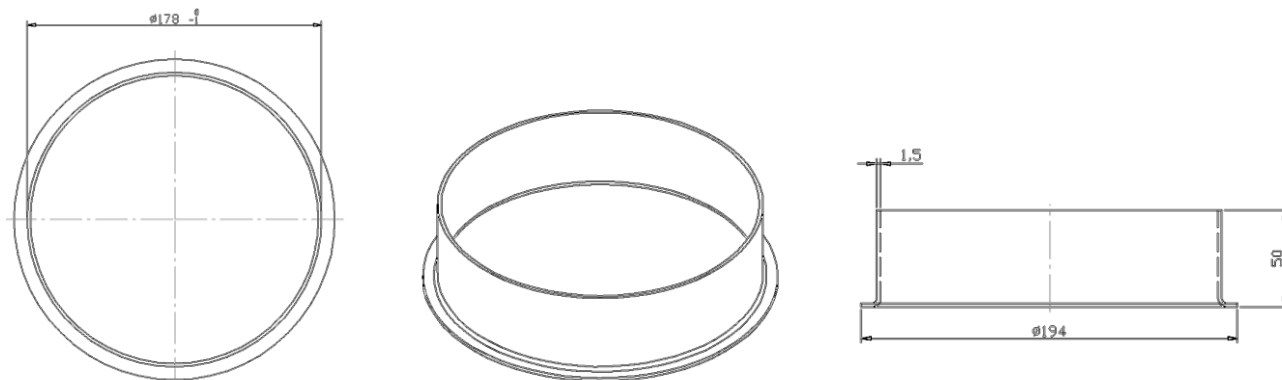
Артикул: 3259

Штуцер с кольцевым фланцем (внешний диаметр $\varnothing 158$ мм)
для дымовой трубы $\varnothing 160$ мм; сталь, толщина стенки 1,5 мм.



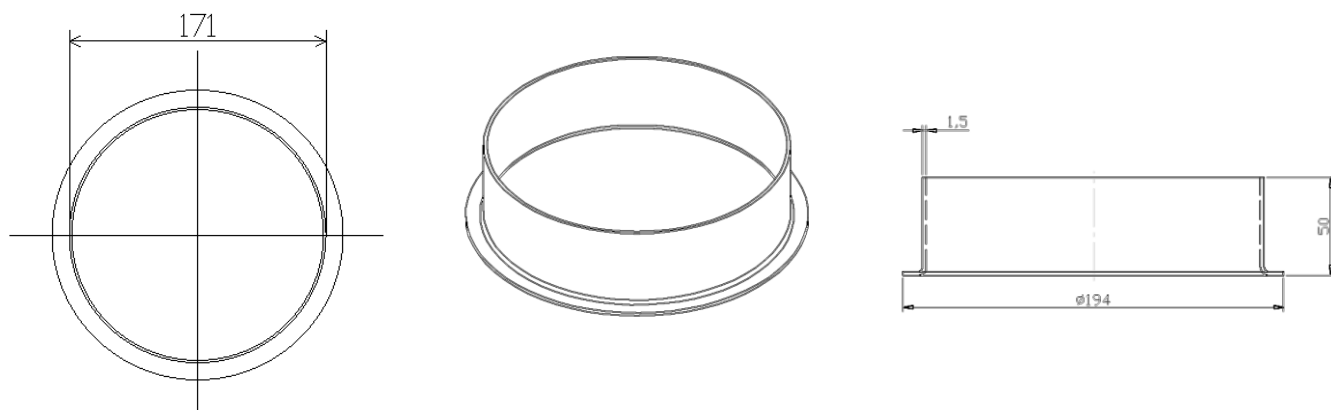
Артикул: 3260

Штуцер с кольцевым фланцем (внешний диаметр $\varnothing 178$ мм)
для дымовой трубы $\varnothing 180$ мм (толстый конец); сталь, стенка 1,5 мм.



Артикул: 3261

Штуцер с кольцевым фланцем (внешний диаметр $\varnothing 171$ мм)
для дымовой трубы $\varnothing 180$ мм (тонкий конец); сталь, стенка 1,5 мм.



Фасонные камни

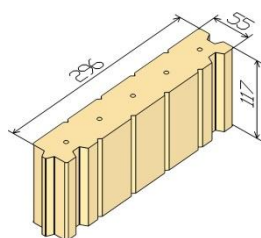
Системы дымовых каналов с камнями N+F

Камни для дымовых каналов

- ✓ Модульные камни для монтажа **дымовых каналов**
- ✓ Формат (длина x толщина) 296 x 55 мм
- ✓ 4 размера по высоте с шагом **40 мм**: 117, 157, 197, 237 мм
→ возможно использование покровной плиты толщиной 40 мм для изменения направления дымового канала
- ✓ **Прочное соединение** благодаря конструкции «выступ – паз» и отверстиям под скобы
- ✓ Производится в процессе экструзии, шамот марки **HBW**

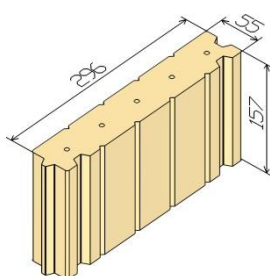
Артикул: 4372

Камень дымового канала
N+F120
296x117x55 мм
(длина/высота/толщина)



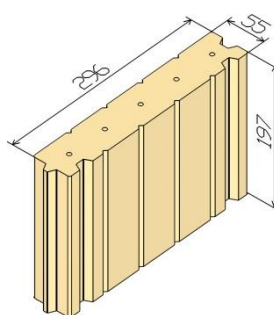
Артикул: 4373

Камень дымового канала
N+F 160
296x157x55 мм
(длина/высота/толщина)



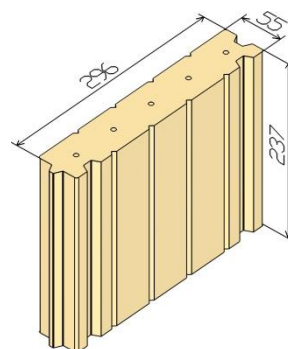
Артикул: 4374

Камень дымового канала
N+F 200
296x197x55 мм
(длина/высота/толщина)

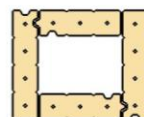
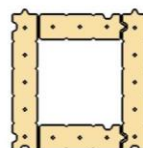
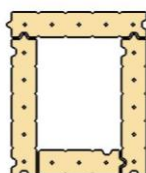
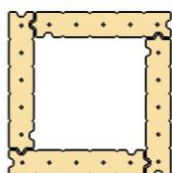
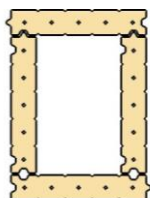


Артикул: 4375

Камень дымового канала
N+F 240
296x237x55 мм
(длина/высота/толщина)



Пример сечения канала:



Внутри(см):
Снаружи (см):

18x30
30x41

24x24
35x35

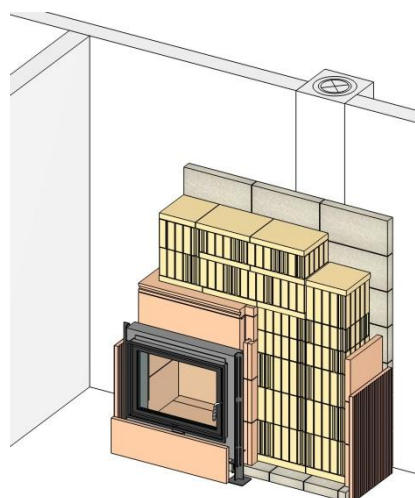
18x24
30x35

18x18
30x30

18x13
30x24

13x13
24x24

Пример использования:



Фасонные камни

Системы дымовых каналов с камнями N+F

Пример использования

