

Системные решения для каналов

DINGO Аккумуляционный блок из шамота



DINGO Аккумуляционный блок из шамота

Если предусмотренная проектом комбинированная печь должна быть модернизирована с целью увеличения аккумуляции тепла, шамотный блок DINGO – правильный выбор. Интегрированный в конструкцию универсальный модуль предлагает выбор из восьми вариантов подключения входного и выходного отверстий, а также гибкость управления встроенным клапаном для разогрева с переменным положением ручки. Мы рекомендуем при монтаже внутренней конструкции использовать универсальную смесь ХКМ, а для внешней оболочки универсальную смесь ХМ (смотрите раздел «Смеси, штукатурки и массы»).

В дополнение к этому возможно изменение положения чугунных штуцеров для подключения дымовых труб с диаметрами 145, 160 или 180 мм как на вход, так и на выход.

Артикул	Обозначение и размеры (Д x Ш x В)	Вес кг/шт	Штук на паллете
5718	DINGO аккумуляционный блок из шамота HBO+	124,14	1
5839	DINGO аккумуляционный блок из тяжелого шамота HSM massiv	150,28	1
5719	DINGO универсальный модуль	30,00	1
5925	Чугунный патрубок \varnothing 145 ммЕ для универсального модуля DINGO вход	2,50	5
5924	Чугунный патрубок \varnothing 160 ммЕ для универсального модуля DINGO вход	2,50	5
5923	Чугунный патрубок \varnothing 180 ммЕ для универсального модуля DINGO вход	2,50	5
5928	Чугунный патрубок \varnothing 145 ммА для универсального модуля DINGO выход	2,50	5
5927	Чугунный патрубок \varnothing 160 ммА для универсального модуля DINGO выход	2,50	5
5926	Чугунный патрубок \varnothing 180 ммА для универсального модуля DINGO выход	2,50	5

Пример использования



HBO+



HSM

Рекомендация:

DINGO подходит для всех шамотных печей серии Плюс из проектных решений Вольфсхойер.

Шамотные
камни и плиты

Системные решения
для топок

Системные решения
для каналов

Элементы внешних
оболочек

Смеси, штукатурки
и массы

Изоляционные
материалы



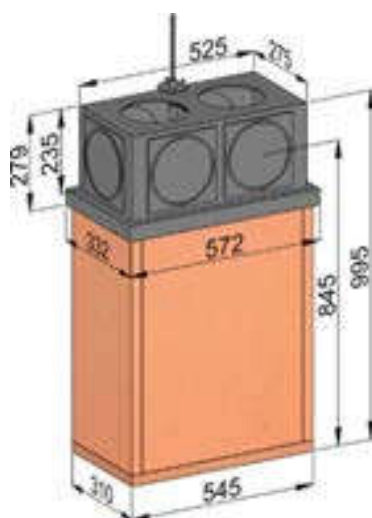
Системные решения для каналов

DINGO Аккумуляционный блок из шамота

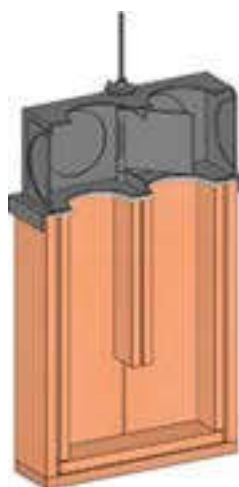
Технические характеристики	Комплект DINGO	Комплект DINGO из шамота HSM massiv
Сечение внутри	180 x 180 мм	180 x 180 мм
Длина каналов	1,5 м	1,5 м
Требуемая тяга	3,5 Па	3,5 Па
Занимаемая площадь	0,17 м ²	0,17 м ²
Площадь внешней поверхности	1,75 м ²	1,75 м ²
Плотность шамота	1,9 кг/дм ³	2,4 кг/дм ³
Общий вес	164 кг	196 кг
Аккумуляция тепла	4,2 кВтч	5,0 кВтч
Тепловая мощность	1,3 kW	1,5 kW

Рекомендация:

Мы предлагаем DINGO в двух исполнениях: из нашего стандартного шамота марки HBO+ и из тяжёлого шамота марки HSM massiv, который при одинаковом объёме аккумулирует на 25 % больше тепла и отличается высокой теплопроводностью. Уже при температуре 100–300 °С он быстро накапливает тепло.



DINGO



DINGO Продольный разрез



Штуцер из чугуна

Рекомендация:

Чугунные штуцеры на вход и выход представлены в программе следующими диаметрами:

- 145 мм
- 160 мм
- 180 мм

Комплект DINGO в стандартной комплектации не имеет штуцеров для подключения.

Чугунные штуцеры нужного диаметра можно выбрать из таблицы на странице 63 и заказать дополнительно.



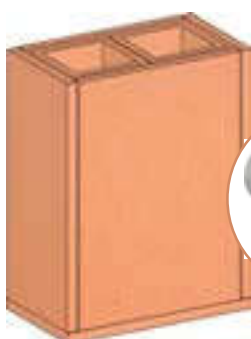
Системные решения для каналов

DINGO Аккумуляционный блок из шамота



HBO+

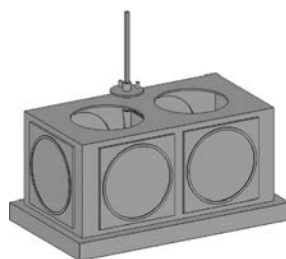
Комплект	DINGO		
Артикул	Обозначение и размеры (Д x Ш x В)	Вес кг/шт	Штук на паллете
DINGO	Комплект DINGO аккумуляционный блок HBO+ с универсальным модулем	154,14	1
5718	DINGO аккумуляционный блок из шамота HBO+		
5719	DINGO универсальный модуль		



Артикул 5718



неорганический волокнистый материал



Артикул 5719

Универсальный модуль DINGO в стандартной комплектации не содержит штуцеров для подключения. Чугунные штуцеры, соответствующие подключаемым дымовым трубам, необходимо заказать дополнительно (смотрите таблицу на странице 63).



HSM

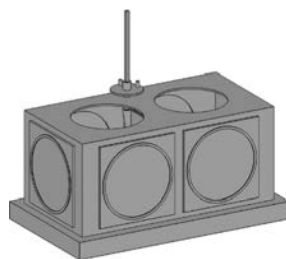
Комплект	DINGO из тяжёлого шамота HSM massiv		
Артикул	Обозначение и размеры (Д x Ш x В)	Вес кг/шт	Штук на паллете
DINGO massiv	Комплект DINGO: аккумуляционный блок HSM с универсальным модулем	180,28	1
5839	DINGO аккумуляционный блок из тяжелого шамота HSM massiv		
5719	DINGO универсальный модуль		



Артикул 5839



неорганический волокнистый материал



Артикул 5719

Универсальный модуль DINGO в стандартной комплектации не содержит штуцеров для подключения. Чугунные штуцеры, соответствующие подключаемым дымовым трубам, необходимо заказать дополнительно (смотрите таблицу на странице 63).

Шамотные
камни и плиты

Системные решения
для топок

Системные решения
для каналов

Элементы внешних
оболочек

Смеси, штукатурки
и массы

Изоляционные
материалы

